

RVK SILEO 150E2 VENTILÁTOR

Číslo produktu 30336

Verzia: 50 Hz

Popis

- Plášť ventilátora vyrobený z plastu (polyamid)
- Regulovateľné otáčky
- Vstavaný tepelný kontakt s elektr. resetom
- Možnosť inštalácie v ľubovoľnej polohe
- Montážna konzola súčasťou dodávky
- **znižená hladina hluku**
- Spoľahlivý - nevyžaduje údržbu

Ventilátory **RVK Sileo** sú určené pre montáž do kruhového potrubia. Plášť ventilátora je vyrobený z plastu (propylen PP s 30% podielom sklenených vlákien). Ventilátory majú obežné kolesá s vysokoúčinnými dozadu zahnutými lopatkami (* BAT so špeciálnou geometriou lopatiek) a motory s vonkajším rotorom.

Ventilátory je možné regulovať 5-st. regulátorom otáčok (transformátor) alebo plynulým regulátorom otáčok (tyristor).

Na ochranu motora má ventilátor vstavané tepelné kontakty s elektrickým resetom podľa EN 60335-2-80.

Ventilátory RVK je možné pripojiť na potrubie pomocou rýchloúpinacej spony FK, ktorá zabraňuje prenosu chvenia na potrubie. Dĺžka spoja pre pripojenie potrubia min. 25 mm podľa EN 1506:1997

* BAT = Best Available Technology

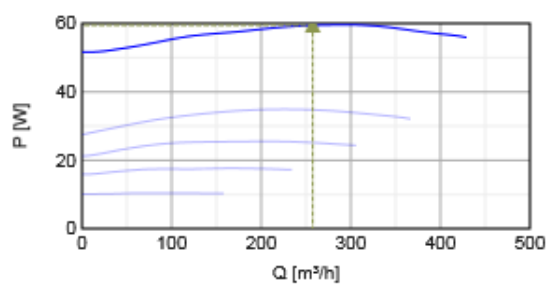
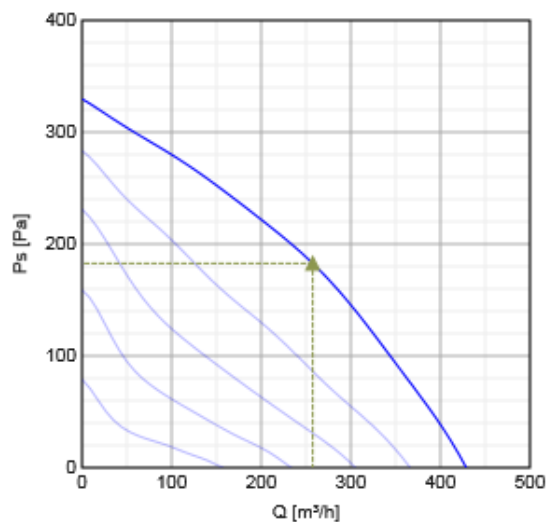


Technické parametre

| | | |
|---|-------|-------------------|
| Napätie | 230 | V |
| Frekvencia | 50 | Hz |
| Fáza | 1 | ~ |
| Príkon | 59.6 | W |
| Prúd | 0.262 | A |
| Max. vzduchový výkon | 428 | m ³ /h |
| Otáčky obež. kolesa | 2437 | min ⁻¹ |
| Max. teplota prepravovaného vzduchu | 70 | °C |
| Max. teplota prepravovaného vzduchu pri reg. otáčok | 70 | °C |
| Hladina akust. tlaku v 3m | 40.6 | dB(A) |
| Hmotnosť | 2.6 | kg |
| Trieda izolácie, motor | B | |
| Trieda krytia, motor | 44 | IP |
| Kondenzátor | 2 | µF |

Výkon

Krivky



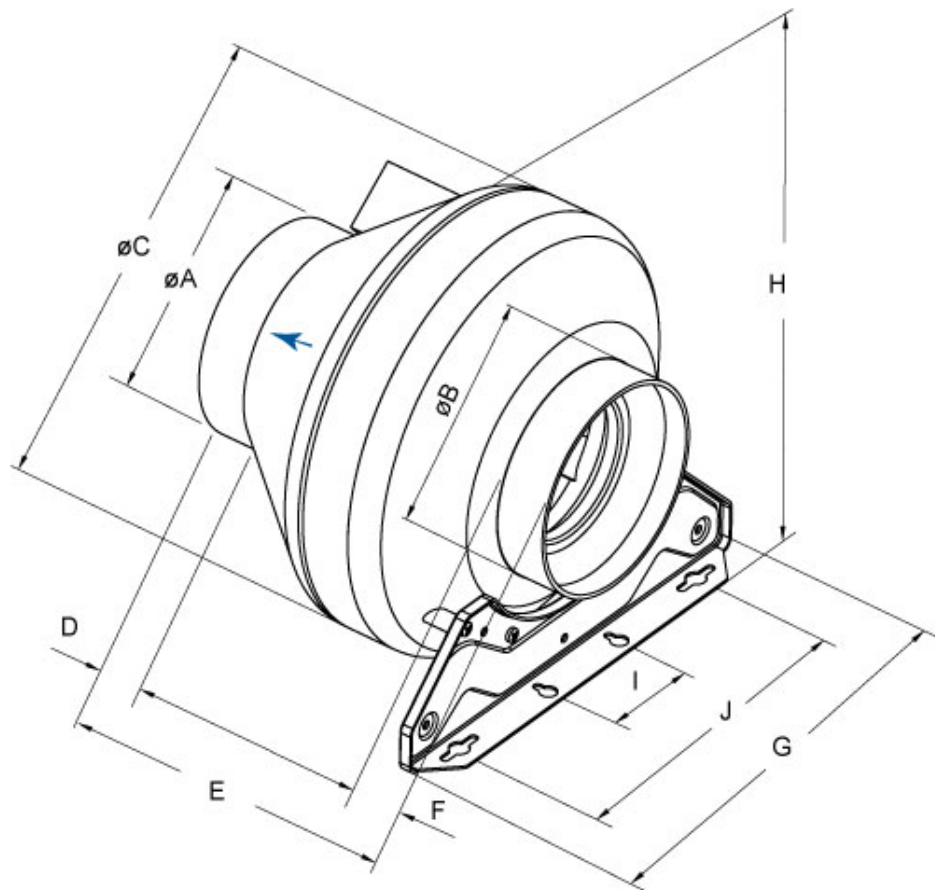
Vzduchový výkon a tlak

| | Pracovný bod | | | | | | |
|---------------|--------------|------------|----------|---------------------------|----------|------------------|----------|
| | Q [m³/h] | Ps [Pa] | P [W] | n [min ⁻¹] | I [A] | SFP [kW/m³/s] | U [V] |
| Max. účinnosť | ▲ 257 | ▲ 183 | ▲ 59.4 | 2439 | 0.261 | 0.831 | 230 |

Akustické dáta

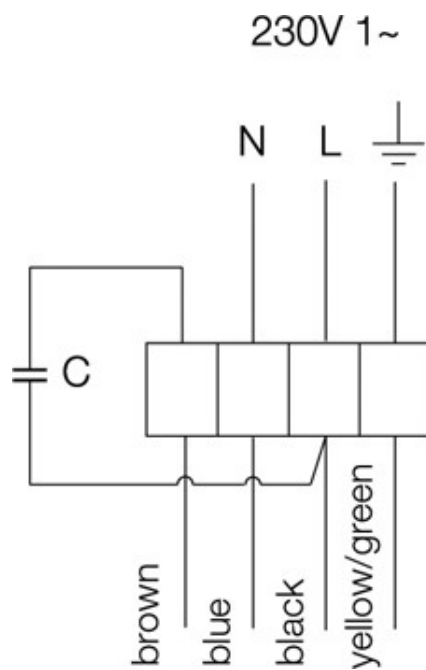
| Hladina akust. výkonu | | 63 | 125 | 250 | 500 | 1k | 2k | 4k | 8k | Celk |
|-----------------------|-------|----|-----|-----|-----|----|----|----|----|------|
| Sanie | dB(A) | 43 | 53 | 58 | 59 | 60 | 56 | 50 | 39 | 65 |
| Výtlak | dB(A) | 43 | 54 | 57 | 56 | 57 | 51 | 47 | 37 | 63 |
| Okolie | dB(A) | 14 | 10 | 27 | 42 | 44 | 41 | 30 | 21 | 48 |

Rozmery



| | øA | øB | øC | D | E | F | G | H | I | J |
|----------------|-----|-----|-------|----|-----|----|-------|-----|----|-----|
| RVK 150 | 149 | 149 | 340,5 | 30 | 230 | 30 | 271,5 | 360 | 60 | 200 |

El. zapojenie



Príslušenstvo

Elektrické príslušenstvo

- RE 1.5 regulátor (5000)
- REE 1 regulátor (5314)
- REU 1.5 regulátor (5004)
- REV-3POL/03 ON/OFF vypínač (33978)

Príslušenstvo

CB 150-1,2 ohrievač (5378)
CB 150-2,1 ohrievač (5379)
CB 150-2,7 ohrievač (5380)
CB 150-5,0 ohrievač (5381)
CBM 150-2,1 ohrievač (5481)
FFR 150 filtr. kazeta (1769)
FK 150 spona (1609)
IGK 100 mriežka (1630)
LDC 150-600 tlmič (5199)
RSK 150 klapka (5599)
SG 150 mriežka (5555)
VK 15 žalúzia (5605)